

גישה מלמעלה

Powered by

aquabot

מנקה בריכה רובוטי

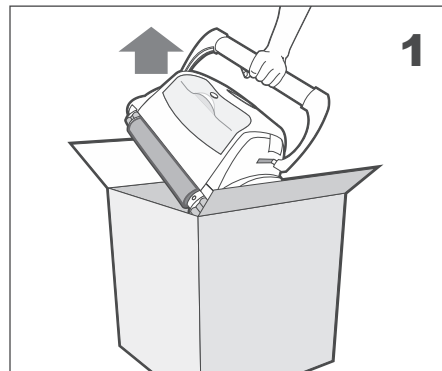
הוראות הפעלה

BK 0019088

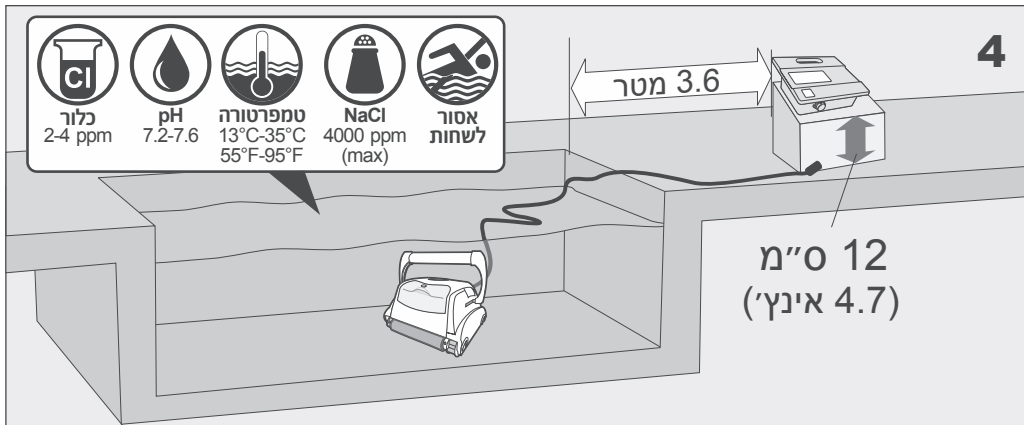




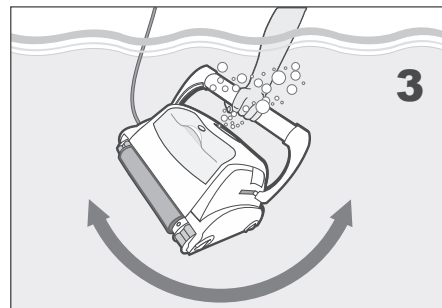
2



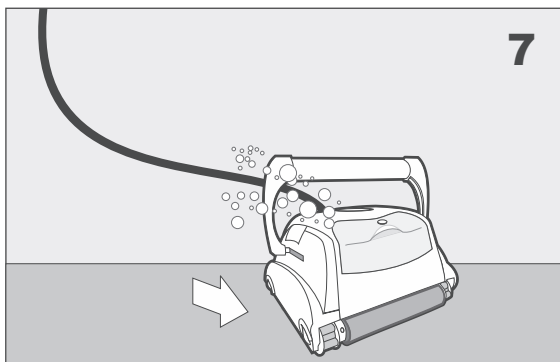
1



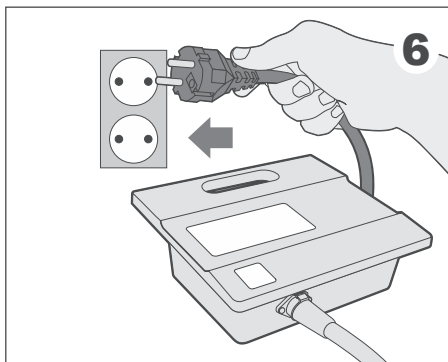
4



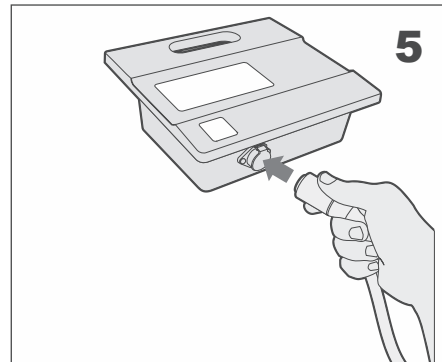
3



7

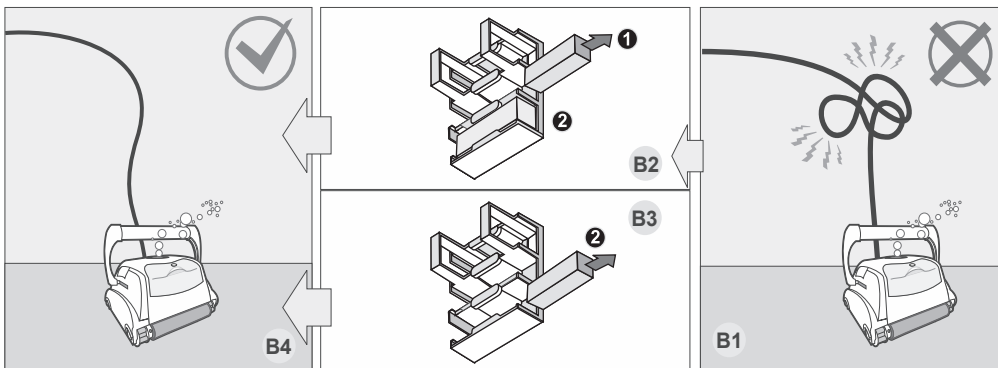
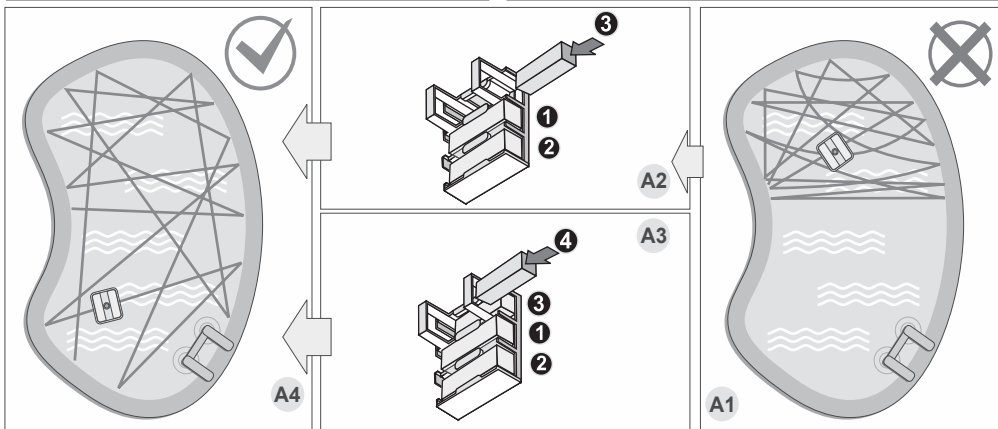
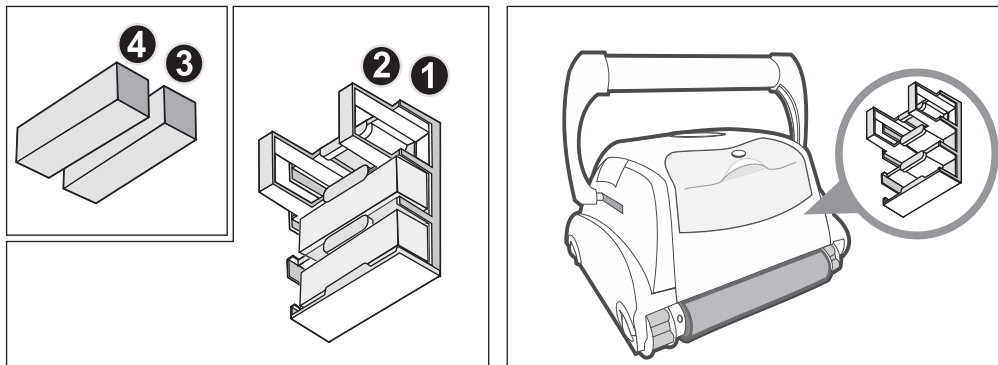


6



5

התקנת מצוף



הוראות בטיחות חשובות נא לקרוא את כל ההוראות ולפעול לפיהן

זהירות: אין לחבר את ספק הכוח לשקע מוארק או אין להעביר את מנקה הבריקה למצב "ON" אם הוא אינו שקוע לחלוטין במים. הפעלת המנקה מחוץ למים תגרום נזק חמור באופן מיידי ותביא לאובדן אחריות.

יש לאפשר למנקה להישאר בבריקה למשך 15 עד 20 דקות לאחר סיום מחזור הניקוי. זה יאפשר למנועים להתקרר כראוי. אין להשאיר את המנקה בבריקה כל הזמן. יש לזכור תמיד להעביר את ספק הכוח למצב "OFF" ולנתק אותו משקע החשמל לפני הוצאת המנקה מהבריקה.

**אזהרה: אין להשתמש במנקה כאשר יש אנשים בבריקה.
לשימוש בבריקת שחייה בלב הערת בטיחות**

- הערת בטיחות
- יש להזין את היחידה מפסק פחת בעל רגישות שאינה עולה על 30 מיליאמפר.
- החיבור למעגל חשמל צריך להיות תואם לחוק ותקנות החשמל.
- הפעלה שגויה של היחידה עלולה לגרום דליפה של חומרי סיכה.
- אם כבל החשמל פגום, הוא חייב להיות מוחלף על ידי נציג השירות של היצרן או אדם מוסמך ומיומן על מנת למנוע סיכונים.



המכשיר הזה אינו מיועד לשימוש על ידי אנשים (לרבות ילדים) בעלי יכולות פיזיות, חושיות או נפשיות מופחתות, או בעלי חוסר ניסיון וידע, אלא אם כן הם תחת פיקוח או שניתנה להם הדרכה בנוגע לשימוש במכשיר על ידי אדם האחראי לביטחונם. יש להשיח על הילדים כדי לוודא שהם אינם משחקים במכשיר.



אזהרה: מפסק פחת חייב להיות מותקן להגנת שקע החשמל שלך ולמניעת אפשרות התחשמלות כלשהי.

נא לשמור את ההוראות האלה

תוכן:

בטיחות

מבוא

סקירת המערכת
כיצד מנקה המנקה הרובוטי את הבריקה שלך
תנאי הפעלה

רכיבים

המנקה והחלקים העיקריים
יחידת הכוח והבקרה

תפעול

לפני השימוש הראשון
הכנסת המנקה הרובוטי למים
התחלת מחזור הניקוי של המנקה הרובוטי
עצירת פעולת המנקה הרובוטי
משיכת המנקה הרובוטי מהמים

תחזוקה

ניקוי המסננים
אחסון המנקה הרובוטי
בדיקת מדחף יציאת המים

תכנות המנקה הרובוטי

לוח הבקרה - לחצנים ומחווניים לחצנים שטוחים
השימוש בקוצב זמן חיצוני

פתרון בעיות

שלט רחוק

סקירת השלט הרחוק
השימוש בשלט הרחוק

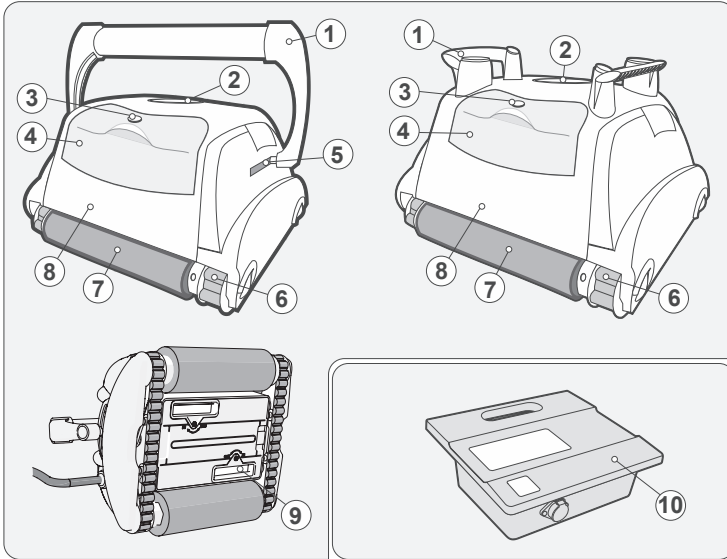
עגלת Caddy (אופציונלית)

סקירה

הרכבת העגלה Caddy
העמסת המנקה הרובוטי על עגלת Caddy

Trolley (אופציונלי)

סקירה
הרכבת עגלת Trolley



- 1 ידית
- 2 צד יציאה עליון
- 3 שחרור נעילת המסנן
- 4 גישה עליונה למסנן
- 5 מנגנון נעילת הידית
- 6 זחל הנעה
- 7 מברשת קרצוף
- 8 גוף היחידה
- 9 כניסת מים
- 10 ספק הכוח

אופציונלי:

- 11 שלט רחוק
- 12 עגלת "Trolley"
- 13 עגלת "Caddy"
- 14 קוצב זמן חיצוני (נרכש בנפרד)



אופציונלי

סקירת המערכת

הניקוי הרובוטי מטאטא את רצפת הבריכה ואת הדפנות כדי לאסוף לכלוך ופסולת לתוך המסננים הפנימיים שלה. המדריך למשתמש הזה מסביר כיצד להפעיל את המנקה הרובוטי, כולל ניקוי, תחזוקה ואחסון.

הערה:

המדריך הזה סוקר מספר דגמים של מנקה רובוטי. קיימים כמה שינויי ברכיבים לפי הדגם המסוים.

כיצד מנקה המנקה הרובוטי את הבריכה שלך

לאחר הכנסת המנקה הרובוטי בבריכה והפעלתו, הוא פועל בהתאם לתכנית שנקבעה באמצעות יחידת הכוח והבקרה. המנקה הרובוטי נע לאורך הרצפה והדפנות של הבריכה, מכסה את כל שטח רצפת הבריכה והדפנות. כאשר המנקה הרובוטי סיים את התכנית שלו, הוא נשאר בלתי פעיל על רצפת הבריכה.

הערה:

הטיפוס על הדפנות הינה תכונה אופציונלית. כאשר תכונת הטיפוס על דפנות מופעלת, המנקה הרובוטי מטפס על הדופן במרווחים על פי התכנית הפנימית שלו. יכולת המנקה הרובוטי לטפס על מדרגות בבריכת השחייה כפופה לגאומטריה ולחומר המדרגות.

תנאי פעולה

המנקה הרובוטי מיועד לשימוש בבריכות שחייה בתנאים הבאים:
 - טמפרטורה בתחום 13°C-35°C, טמפרטורה מומלצת בתחום 22°C-32°C.

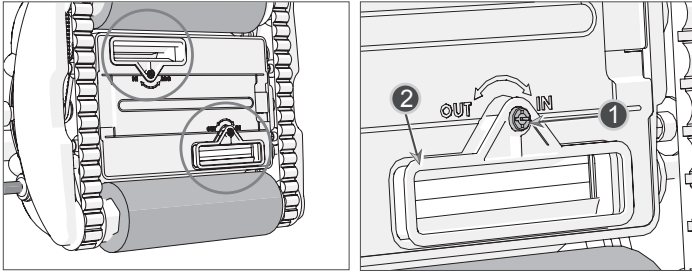
- ערך הגבה pH של המים: 7.2 - 7.6
 - ריכוז הכלור: הבריכה מתוחזקת לפי הוראות יצרן הבריכה.
 (ריכוז מומלץ: 2-4 ppm)

הערה:

אי שמירה על הבריכה בהתאם לתנאי ההפעלה המומלצים עלולה למנוע את פעולתו התקינה של המנקה הרובוט. יש להוציא את מנקה מהמים בעת ביצוע "טיפול בהלם כימי" למי הבריכה.

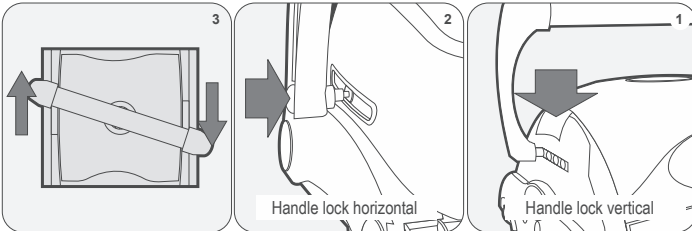
לפני השימוש הראשון

התאמת גובה היניקה: מיקום כניסת היניקה (2) קרוב למשטח הבריכה מגביר את כוח היניקה ואת איכות הניקוי. הנמכת כניסת היניקה עלולה לגרום להתנגשות עם למכשולים על רצפת או דפנות הבריכה. יש להשתמש במברג כדי לכוון את כפתור מיקום פתח היניקה (1).
 - פנימה - מושך את פתח היניקה הרחק ממשטח הבריכה ומפחית את כוח היניקה.
 - החוצה - מביא את פתח היניקה קרוב יותר למשטח הבריכה ומגדיל את כוח היניקה.



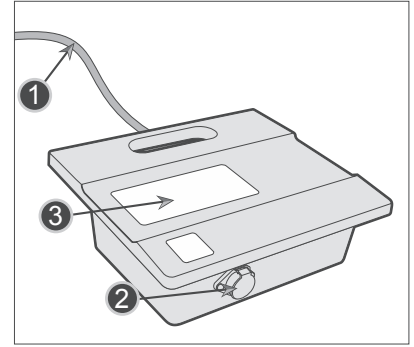
התאמת הידית הצפה

בדגמים מטפסי דפנות, יש לכוון את הידית צפה:
 1. יש ללחוץ על כפתור הנעילה (1 או 2 על פי הדגם) כדי לשחרר את נעילת הידית.
 2. יש למקם את הידית (3) באלכסון במיקום מרבי.
 3. יש לחזור על השלבים 1 וגם 2 בצד השני של יחידת הניקוי.



יחידת כוח ובקרה

יחידת הכוח והבקרה מחוברת למנקה הרובוטי באמצעות הכבל הצף. היחידה מוזנת מזרם חילופין (1) ומספקת מתח נמוך מאד ופקודות ליחידת הניקוי דרך שקע היציאה (2).
 ליחידה יש לוח בקרה (3) עם אמצעי בקרה מגוונים להפעלת המנקה הרובוטי.



תוכן קופסת האריזה

- המנקה הרובוטי ארוס בקופסה המכילה:
- מנקה רובוטי וכבל צף
- יחידת כוח ובקרה
- מדריך למשתמש

- בהתאם לדגם שנרכש, האביזרים הבאים עשויים להיות כלולים באריזה:
- שלט רחוק
- עגלת Caddy
- עגלת Trolley
- אביזרים נוספים

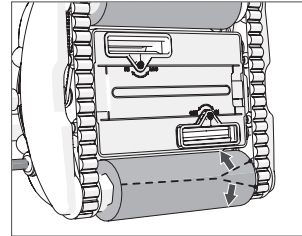
מיקום יחידת הכוח והבקרה

4. יש למקם את יחידת הכוח והבקרה במרחק של 3.6 מטר לחפות מהבריכה ולפחות 12 ס"מ מעל פני השטח.
- זהירות: אסור לחשוף את יחידת הכוח והבקרה למים או לאור שמש ישיר.
5. יש לשחרר את חבקי הפלסטיק של הכבל הצף המשמשים לעיגון הכבלים במשלוח על ידי לחיצה על הלחצן מפלסטיק של החבק.
- לפני הכנסת יחידת הניקוי למים
1. יש לוודא שאין אנשים בבריכה.
2. יש לוודא שהמסננים נקיים.
3. יש לוודא שתנאי הבריכה מתקיימים, (ראה "תנאי תפעול").

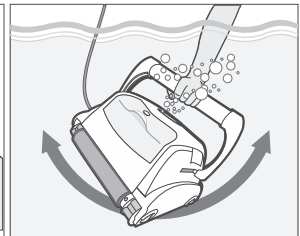
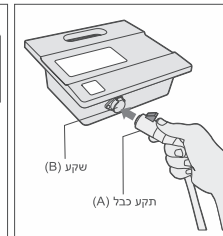
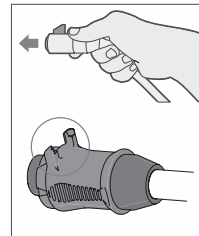
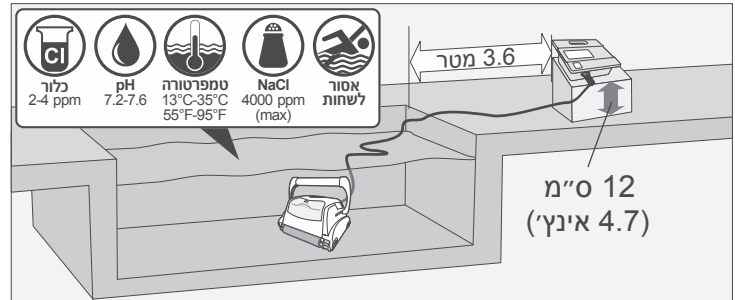
הכנסת יחידת הניקוי למים

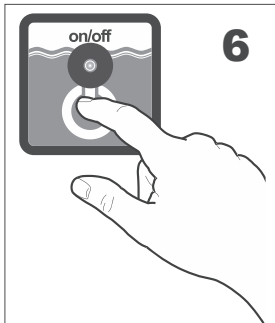
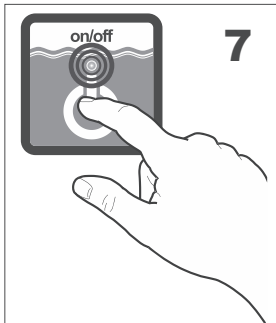
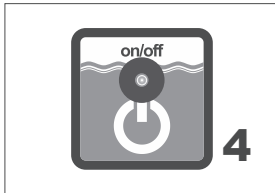
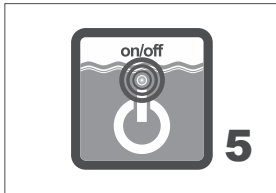
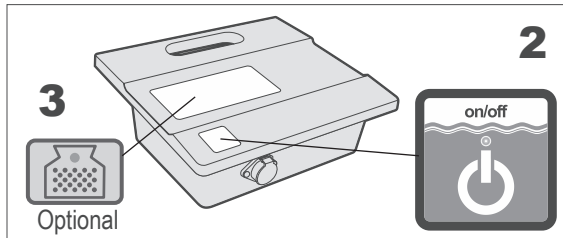
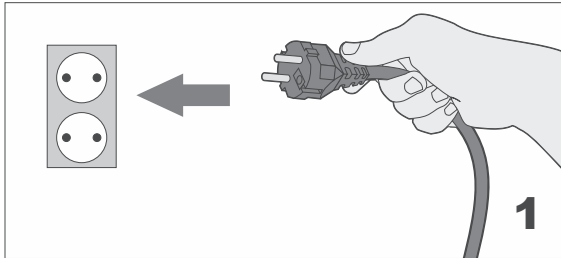
1. יש לפרוש את הכבל הצף. מומלץ לפרוש את הכבל לאורך השווה לאלכסון הבריכה ועוד שני מטרים.
2. יש להכניס את יחידת הניקוי לבריכה.
3. יש לתת למנקה הרובוטי לשקוע לתחתית הבריכה. אין להתחיל את הפעלת הרובוט בטרם הוא התיישב בתחתית הבריכה.
4. יש לפרוש את הכבל הצף על פני הבריכה. יש לוודא שרק אורך הכבל הנדרש נפרס על פני הבריכה. יש להחליק פיתולים או קשרים בכבל. יש לגלגל אורך כבל עודף מחוץ לבריכה ליד יחידת הכוח והבקרה.
5. יש לחבר את הכבל הצף (A) לשקע (B) שנמצא ביחידת הכוח והבקרה.

אזהרה: הפעלת המנקה מוץ למים תגרום נזק חמור באופן מיידי ונזק לאובדן אחריות.



הסרת כיסויי המברשות
 המנקה הרובוטי מסופק עם כיסוי מגן מעל מברשות הקרצוף. יש להסיר בזהירות את כיסויי הניילון שעל מברשות הקרצוף.
זהירות: אין להשתמש בכלי חד להסרת הכיסוי על מנת למנוע נזק למברשות.





התנעת המנקה הרובוטי

יש לחבר את יחידת הכוח והבקרה לשקע חשמל (1). הנורית "Operation" LED דולקת (4) קבוע והמנקה הרובוטי מתחיל את תכנית הניקוי.
 אם יחידת הכוח והבקרה כבר מחוברת לשקע החשמל, נורית ההפעלה "Operation" מהבהבת (5) כדי לציין שהמנקה הרובוטי נמצא במצב המתנה. יש ללחוץ על לחצן הפעולה (6). הנורית "Operation" LED תדלק (6) והמנקה הרובוטי מתחיל את תכנית הניקוי.
הערה: כאשר הנורית (3) *Check Filter* (אופציונלית בדגמים מסוימים) דולקת, חייבים לנקות את מסנני המנקה הרובוטי לפני הכנסת יחידת הניקוי בבריכה.

מחזור הניקוי

במשך מחזור הניקוי, המנקה הרובוטי:
 - עובר על פני רצפת הבריכה ואוסף לכלוך ופסולת.
 - מחליף כיוון ומסתובב אוטומטית בהתאם לתכנית שנבחרה.
 - מטפס על דפנות הבריכה כל כמה דקות, כמוגדר בתכנית הפנימית שלו.
הערה: המנקה הרובוטי עשוי להפסיק מדי פעם את תנועתו לכמה שניות. הדבר מהווה חלק מפעולתו התקינה, זאת אינה תקלה.

עצירת פעולת המנקה הרובוטי

המנקה הרובוטי עובר אוטומטית למצב המתנה STANDBY לאחר כל מחזור ניקוי והנורית "Operation" מתחילה להבהב (5).
 לעצירת פעולת המנקה בזמן מחזור ניקוי, יש ללחוץ פעם אחת על לחצן ההפעלה (6). הנורית "Operation" מתחילה להבהב (7) והמנקה נמצא במצב המתנה.

הוצאת יחידת הניקוי מהמים

1. יש לנתק את הכבל הצף מיחידת הכוח והבקרה.
 2. יש למשוך את הכבל הצף כדי לקרב את יחידת הניקוי עד שניתן לאחוז בידית.
 3. יש להרים את יחידת הניקוי באמצעות הידית.
הזירות: אין להשתמש בכבל הצף להרמת יחידת הניקוי מהמים.

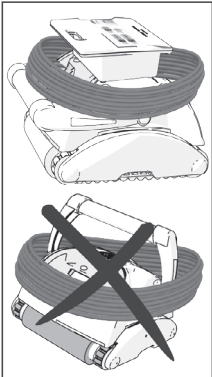
ניקוי המסננים

יש לנקות את שני המסננים לאחר כל מחזור ניקוי.

1. יש לשחרר את המסנן ולמשוך אותו החוצה מיחידת הניקוי. (1), (2)
2. יש למשוך את דלת המסנן כנגד תושבת המסנן כדי לפתוח את בית המסנן. (3), (4)
3. יש לרסס מים על הצד החיצוני של המסנן ולאחר מכן לרסס מים לכיוון הצד הפנימי של המסנן כדי לנקות את כל הלכלוך והפסולת. (5)
4. יש לוודא שתריסי הפלסטיק הקטן (2) נמצא במקום ואינו שבור, ואז לסגור את המסנן. (6)
5. יש להכניס את המסנן חזרה למקומו עד שתושמע נקישה על מנת לאבטח את המסנן במקומו. (7), (8)

אחסון המנקה הרובוטי

יש לפעול לפי ההוראות האלה לאחסון המנקה הרובוטי כשאינו בשימוש:



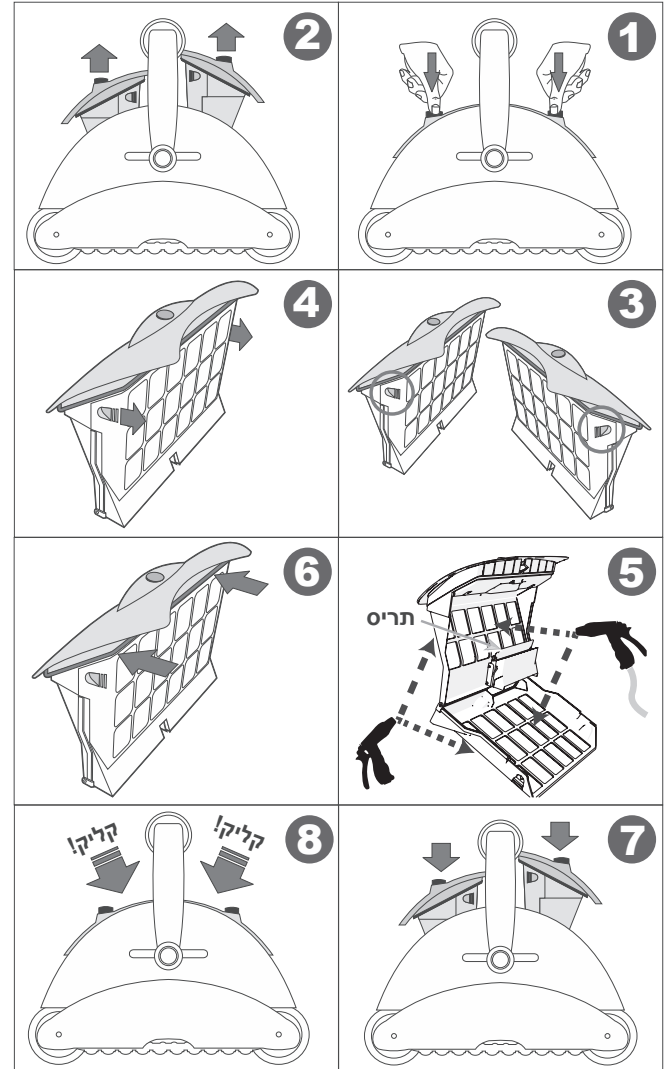
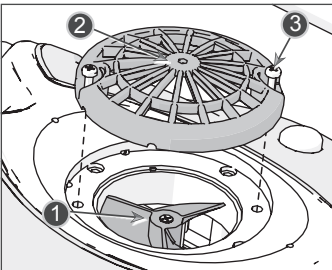
1. יש לנתק את כבל הכוח משקע החשמל.
2. יש לנתק את הכבל הצף מיחידת הכוח והבקרה.
3. יש לפרוש את הכבל הצף וליישר כל פיתו שבכבל.
4. יש לשטוף במי ברז את פנים המנקה הרובוטי ולהניח לו להתייבש.
5. יש לגלגל את הכבל הצף ולהניח אותו על יחידת הניקוי.
6. יש לאחסן את המנקה הרובוטי במקום סגור ויבש.
7. יש לוודא שיחידת הכוח והבקרה אינה חשופה למים.

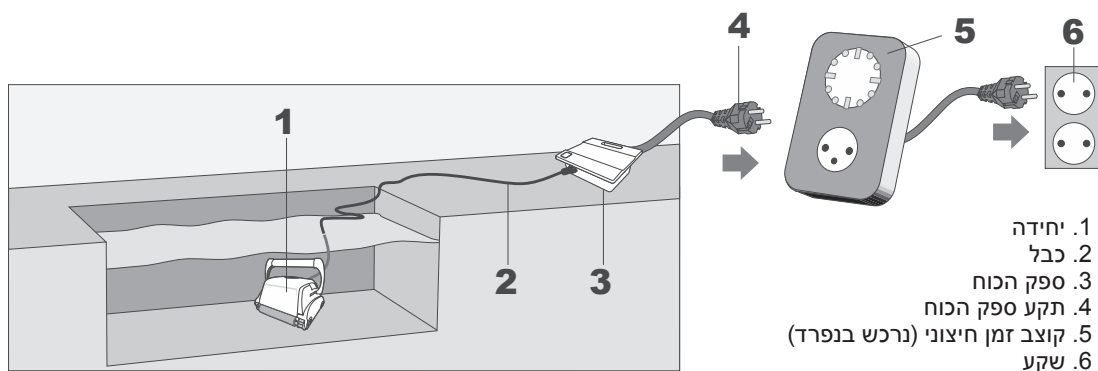
בדיקת מדחף יציאת המים

מומלץ לנקות בתכיפות פסולת

ושיער ממדחף יציאת המים:

1. יש להסיר את הברגים (3) שמקבעים את יציאת המים מכסה (2).
2. יש להסיר את מכסה יציאת המים (2).
3. יש לנקות שיער, לכלוך ופסולת כלשהם.
4. יש לוודא שהמדחף (1) אינו שבור.
5. יש להחזיר את המכסה (2) ולקבע באמצעות הברגים (3).





השימוש בקוצב זמן חיצוני (אופציונלי, יש לרכוש בנפרד)

ניתן להשתמש בקוצב זמן חיצוני כדי להפעיל באופן אוטומטי את מנקה בזמן שנקבע מראש. יש לחבר את קוצב הזמן החיצוני בין ששקע שבקיר לבין יחידת הכוח והבקרה

1. יחידה
2. כבל
3. ספק הכוח
4. תקע ספק הכוח
5. קוצב זמן חיצוני (נרכש בנפרד)
6. שקע

המנקה מתחיל אך מפסיק לאחר זמן קצר.

המסננים מלוכלכים.

1. יש להסיר את המסננים.
2. יש להפעיל את המנקה בבריכה ללא המסננים. אם הוא פועל כשורה, יש לנקות או להחליף את המסננים.

המדחף שבור או תפוס עקב הצטברות שערות.

1. יש להסיר את הברגים העליונים של היציאה העליונה.
 2. יש לבדוק האם המדחף שבור או זקוק לניקוי.
- ### הפרעה במערכת ההינע של יחידת הניקוי.
1. יש לסובב את יחידת הניקוי כדי לראות את החלק התחתון.
 2. יש לסובב את הזחלים ואת מברשות הקרצוף ביד. הם אמורים להסתובב אך לא בחופשיות.
 3. יש לנקות ולסלק הפרעות ולכלוך אם צריך.

המנקה אינו אוסף לכלוך.

המסננים מלוכלכים או מחוררים.

- יש לנקות לפי הצורך ולוודא שאין בהם חורים.
- ### המדחף שבור או תפוס עקב הצטברות שערות.
- יש לבדוק האם המדחף שבור או זקוק לניקוי (ראה "בדיקת מדחף יציאת המים").

כניסת היניקה אינה קרובה מספיק לרצפת הבריכה.

יש להוציא החוצה את כניסת היניקה (ראה "כוונון גובה היניקה").

פסולת יוצאת מהיחידה בהוצאתה מהבריכה.

תריס המסנן שבור או חסר.

יש לפתוח את המסננים ולבדוק שבתריס המסנן אינו שבור ומתפקד כראוי (ראה "ניקוי המסננים")
חורים במסננים.

יש לפתוח את המסננים ולוודא שאין חורים ברשתות המסננים (ראה "ניקוי המסננים")

המכסה התחתון אינו סגור כראוי.

יש לוודא שהמכסה התחתון סגור כראוי.

המנקה אינו נדלק.

אין חשמל בשקע שבקיר.

1. יש לנתק את המנקה מיחידת הכוח והבקרה.
2. יש לנתק את יחידת הכוח והבקרה משקע, להמתין 30 שניות ולחבר שוב.
3. יש הפעיל את המתג הראשי למצב ON. אם אין תגובה, יש לחבר את היחידה לשקע אחר.

הכבל הצף אינו מחובר כראוי ליחידת הכוח והבקרה.

יש חבר מחדש את הכבל הצף ליחידת הכוח והבקרה.

הפרעה במערכת ההינע של יחידת הניקוי.

1. יש לסובב את יחידת הניקוי כדי לראות את החלק התחתון.
2. יש לסובב את הזחלים ואת מברשות הקרצוף ביד. הם אמורים להסתובב אך לא בחופשיות.
3. יש לנקות ולסלק הפרעות ולכלוך אם צריך.

המדחף תפוס עקב הסתבכות בשערות.

יש לבדוק האם המדחף שבור או זקוק לניקוי (ראה "בדיקת מדחף יציאת המים").

המנקה נע אך אינו שואב מים.

המסננים מלוכלכים.

1. יש להסיר את המסננים
2. יש להפעיל את המנקה בבריכה ללא המסננים. אם הוא פועל כשורה, יש לנקות או להחליף את המסננים.

המדחף שבור או תפוס עקב הצטברות שערות.

יש לבדוק האם המדחף שבור או זקוק לניקוי (ראה "בדיקת מדחף יציאת המים").

המנקה מסניק מים החוצה אך אינו נע.

הפרעה במערכת ההינע של יחידת הניקוי.

1. יש לסובב את יחידת הניקוי כדי לראות את החלק התחתון.
2. יש לסובב את הזחלים ואת מברשות הקרצוף ביד. הם אמורים להסתובב אך לא בחופשיות.
3. יש לנקות ולסלק הפרעות ולכלוך אם צריך.

המדחף שבור או תפוס עקב הצטברות שערות.

יש לבדוק האם המדחף שבור או זקוק לניקוי (ראה "בדיקת מדחף יציאת המים").

ערך ההגבה - pH - שגוי.

יש לוודא שערך ההגבה - pH - נמצא בתחום 7.2 עד 7.6.

רמת הכלור אינה מתאימה.

יש לבדוק את מערכת טיפול המים בכלור ולתקן במידת הצורך (יש להוציא את המנקה מהבריכה בזמן הטיפול).

טמפרטורת המים אינה מיטבית.

תחום הטמפרטורה המומלץ הנו $22^{\circ}\text{C} - 32^{\circ}\text{C}$.

הכבל מפותל.

המסננים מלוכלכים.

יש לנקות את המסנן.

המכסה התחתון אינו סגור כראוי.

יש לוודא שהמכסה התחתון סגור כראוי.

הכבל אינו פרוס לפני הכנסת המנקה לבריכה. יש לוודא שהכבל הצף פורש כראוי ושאינו תפוס לפני הפעלת המנקה הרובוטי.

אורך הכבל שבמים גדול מדי.

יש לוודא שאורך הכבל שבמים הוא כמידת האלכסון של הבריכה ועוד שני מטר.

המדחף שבור או תפוס עקב הצטברות שערות.

יש לבדוק האם המדחף שבור או זקוק לניקוי (ראה "בדיקת מדחף יציאת המים").

השלט הרחוק אינו פועל.

הסוללה התרוקנה. הנורית KED מהבהבת או כבויה.

יש לבדוק את מצב הסוללה על ידי לחיצה אל לחצן כלשהו. הנורית האדומה שבשלט הרחוק אינה מהבהבת או אינה נשארת דלוקה קבוע אם הסוללה ריקה. יש ליצור קשר עם מרכז השירות.

המנקה אינו מכסה את כל הבריכה.

המסננים מלוכלכים.

יש לנקות את המסנן.

אין מספיק אורך של הכבל הצף בתוך המים על מנת להגיע לקצה המרוחק של הבריכה, או שהכבל הסתבך.

1. יש לוודא שיש מספיק אורך של הכבל הצף בתוך המים על מנת להגיע לקצה המרוחק של הבריכה.

2. יש לוודא שהכבל הצף פורש כראוי ושאינו תפוס.

זווית הידית הצפה משפיעה על תנועת הניקוי. יש להגדיל את זווית הידית הצפה (ראה "כוונון הידית הצפה").

ערך ההגבה - pH - של הבריכה אינו מתאים.

יש לוודא שערך ההגבה - pH - נמצא בתחום 7.2 עד 7.6.

רמת הכלור אינה מתאימה.

יש לבדוק את מערכת טיפול המים בכלור ולתקן במידת הצורך (יש להוציא את המנקה מהבריכה בזמן הטיפול).

המדחף שבור או תפוס עקב הצטברות שערות.

1. יש להסיר את הברגים העליונים של היציאה העליונה.

2. יש לבדוק האם המדחף שבור או זקוק לניקוי.

הפרעה במערכת ההינע של יחידת הניקוי.

1. יש לסובב את יחידת הניקוי כדי לראות את החלק התחתון.

2. יש לסובב את הזחלים ואת מברשות הקרצוף ביד. הם אמורים להסתובב אך לא בחופשיות.

3. יש לנקות ולסלק הפרעות ולכלוך אם צריך.

המנקה אינו מטפס על הדפנות.

המנקה אינו מטפס על דפנות הבריכה.

1. יש לוודא האם המנקה מדגם המיועד לניקוי רצפת הבריכה בלבד.

2. יש לוודא האם P1, לניקוי התחתית בלבד, אינו ערך נבחר ביחידת הכוח והבקרה (ראה "תכנות המנקה הרובוטי").

המסננים מלוכלכים.

יש לנקות את המסנן.

עגלה Caddy (אופציונלית)

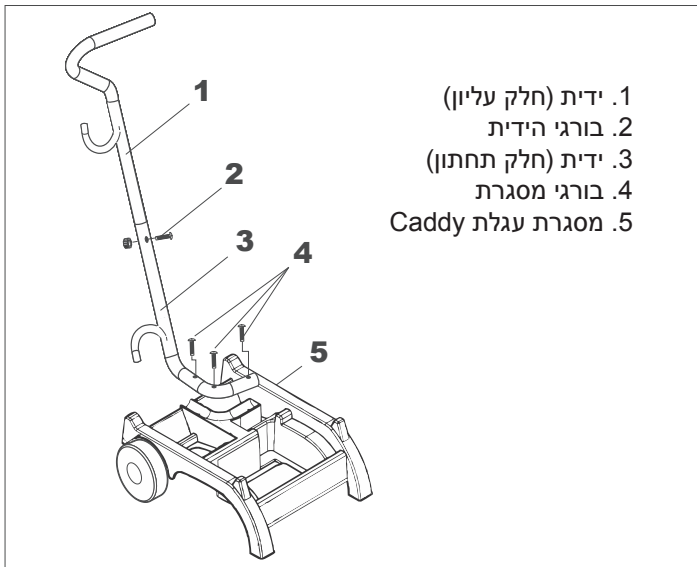
הפרק הזה סוקר את תפעול יחידת השלט רחוק. השלט הרחוק כלול בדגמים מסוימים.

סקירת השלט רחוק

השלט הרחוק הוא תכונה אופציונלית המאפשרת שליטה במנקה הרובוטי באמצעות לחצני פקודה מרוחקים. בעת לחיצה על לחצני השלט הרחוק מועבר אות הרדיו ליחידת הכוח והבקרה. אות זה מועבר בתור פקודה שנשלחת למנקה הרובוטי באמצעות הכבל הצף.

השימוש בשלט רחוק

1. יש ללחוץ על הלחצן הימני (3) כדי להפנות את המנקה הרובוטי ימינה. המנקה הרובוטי ממשיך לפנות ימינה עד לשחרור הלחצן.
2. יש ללחוץ על הלחצן השמאלי (1) כדי להפנות את המנקה הרובוטי שמאלה. המנקה הרובוטי ממשיך לפנות שמאלה עד לשחרור הלחצן.
3. יש ללחוץ על הלחצן 'קדימה/אחורה' (2) כדי לעצור את המנקה הרובוטי ולהחליף את כיוון תנועתו.
הנורית LED שבשלט הרחוק נדלקת אחרי כל פקודה. אם הנורית אינה מגיבה או מהבהבת, יש להחליף את הסוללה.



שלט רחוק (אופציונלי)

העגלה Caddy היא אביזר אופציונלי המקל על שינוע המנקה הרובוטי, הכבל הצף ויחידת הכוח והבקרה ממקום למקום.

הרכבת העגלה Caddy

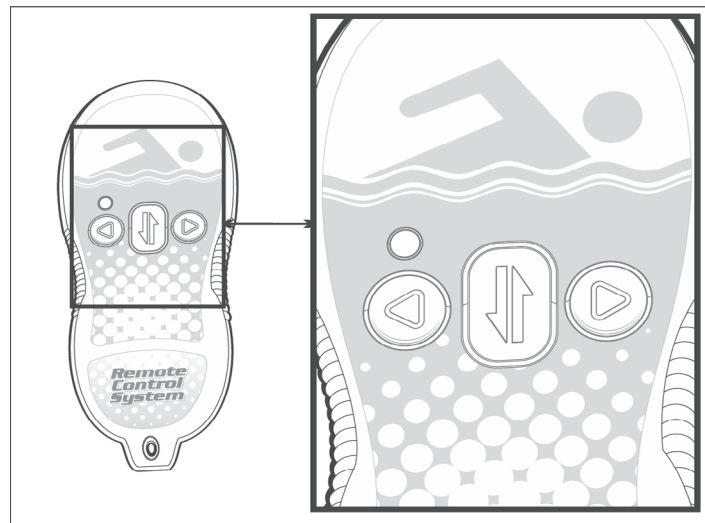
להרכבת העגלה Caddy נדרשים מברג רגיל ומפתח 8 מ"מ.

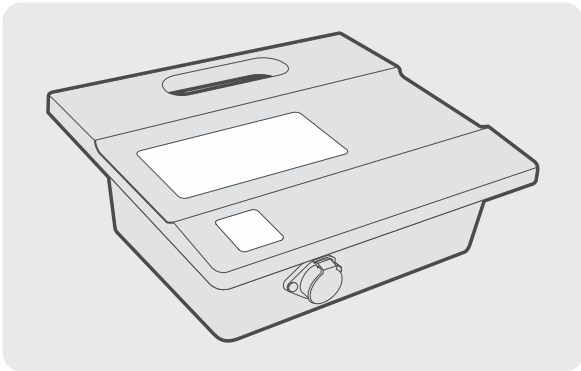
חיבור ידית העגלה Caddy

- יש להדק החלק התחתון של הידית (3) למסגרת העגלה (5) באמצעות שלושת הברגים (4) והאומים.
- יש לחבר את החלק העליון של הידית (1) לחלק התחתון של הידית (3) באמצעות הבורג (2) והאום.

העמסת המנקה הרובוטי על עגלת Caddy

- יש להניח את יחידת הניקוי על בסיס העגלה.
- יש לגלגל את הכבל הצף ולהניח אותו על יחידת הניקוי.
- יש להניח את יחידת הכוח והבקרה מעל הכבל הצף המלופף.





הארקה

חייבים לחבר את יחידת הכוח והבקרה לשקע חשמל מוארק בעל 3 מגעים. אספקת החשמל חייבת להיות מוגנת במפסק פחת בעל זרם הפעל שלא מעל 30mA. הנתיך חייב להיות מוחלף על ידי נציג שירות או אדם מוסמך או מיומן בלבד. להגנה מתמשכת מפני סיכון דליקה, יד החליף בנתיך בעל אותו סוג וערך נקוב.

תחזוקה ובטיחות:

אין להסיר את המכסה אלא על ידי נציג שירות מורשה או אדם מוסמך. אין לבצע כל כיוונים פנימיים או החלפת חלקים פנימיים שניתנים לביצוע על ידי המשתמש. יש לנתק את כבל החשמל לפני הסרת המכסה. אם כבל ספק הכוח פגום, הוא חייב להיות מוחלף על ידי נציג שירות מורשה או אדם מוסמך ומיומן. אין להפעיל את ספק הכוח עם הכבל פגום.

תנאי סביבה:

ספק הכוח מיועד לפעול הן בסביבת פנים ובסביבת חוץ. אם זאת אין להפעיל אותו באור שמש ישיר או לחשוף אותו למים. אין להפעיל את ספק הכוח בטמפרטורה מעל 40°C.

פיזי

מידות (ר×ע×ג): 90 x 242 x 273 מ"מ
משקל - 1.9 ק"ג

חשמלי

• ערך נקוב כניסה 100-240V~, 50/60Hz, 210W
• ערך נקוב יציאה 29V, 6.3A.
• טמפרטורת אחסון 10° - 60° C
• טמפרטורת עבודה 13° - 35° C
• דרגת הגנה °C IP54

